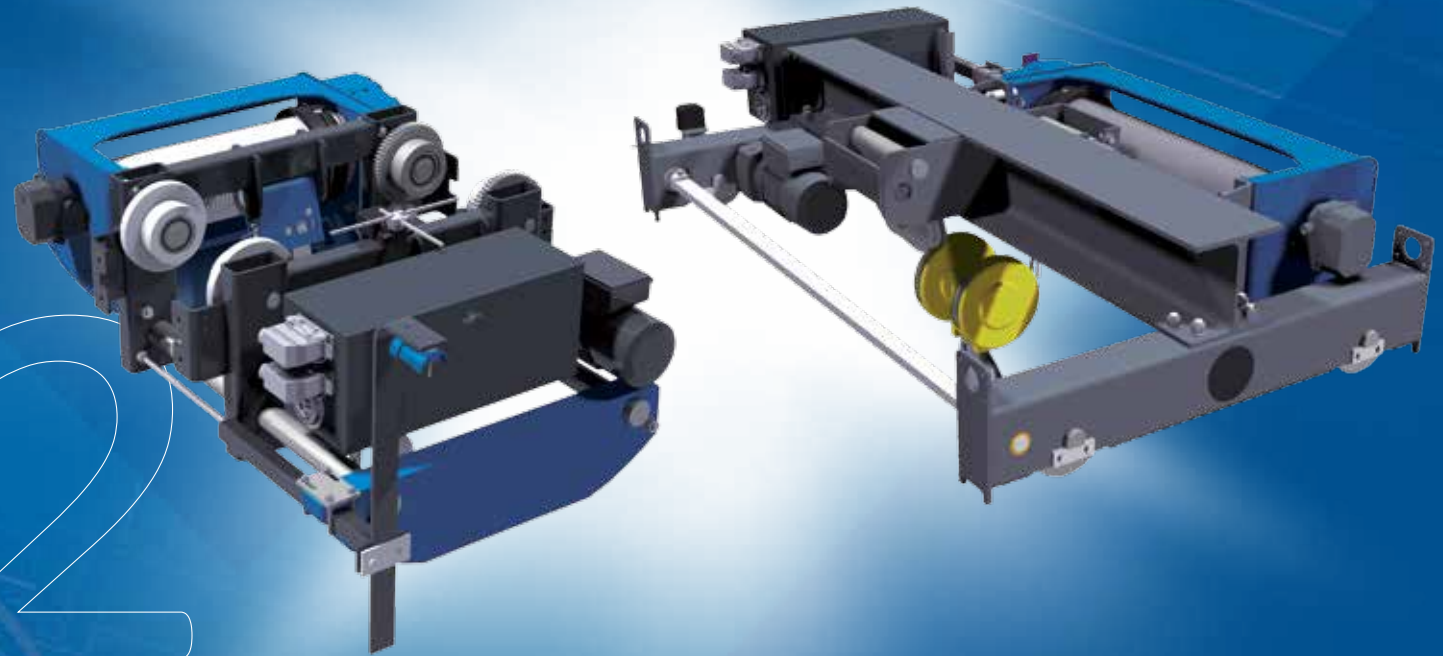


CHARIOTS TREUILS ÉLECTRIQUES À CÂBLE TE2 - PIÈCES DÉTACHÉES

ELECTRICAL WIRE ROPE HOIST TROLLEY TE2 - SPARE PARTS



TE2

TYPES MONORAILS HPR & BIRAILS
SHORT HEADROOM MONORAILS & BIRAILS TYPES



ADC
FAYAT GROUP

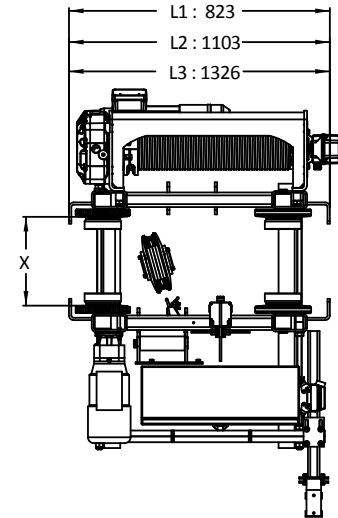
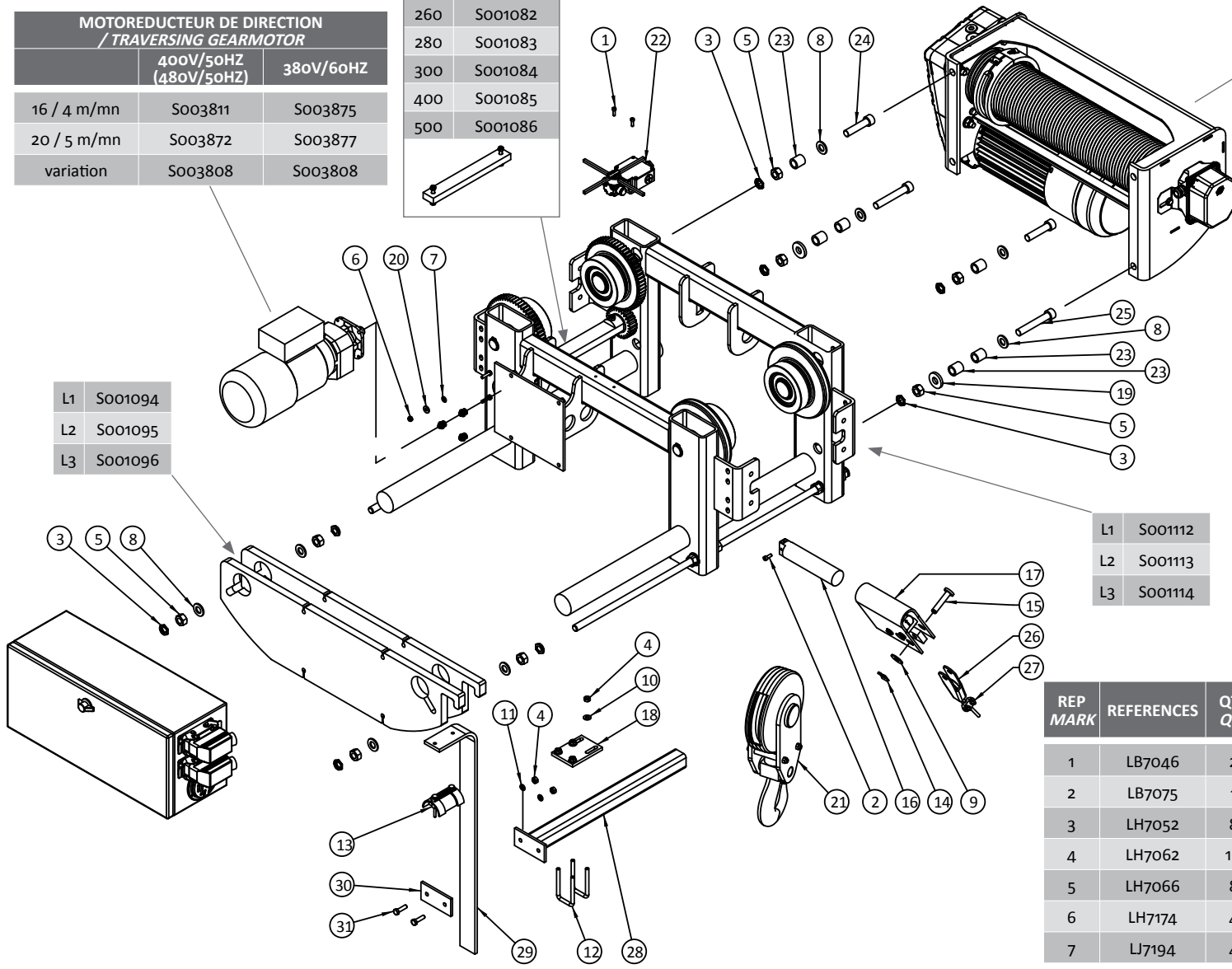
TE2 2/1 VL1-VL2 MONORAIL

MONORAIL

MOTOREDUCTEUR DE DIRECTION / TRAVERSING GEARMOTOR		
	400V/50HZ (480V/50HZ)	380V/60HZ
16 / 4 m/mn	S003811	S003875
20 / 5 m/mn	S003872	S003877
variation	S003808	S003808

X	REFERENCES
200	S001080
240	S001081
260	S001082
280	S001083
300	S001084
400	S001085
500	S001086

UNITE DE LEVAGE / LIFTING UNIT				
	V/HZ	L1	L2	L3
VL1	400/50 (480/60)	S003734	S003738	S003742
VL1	380/60	S003735	S003739	S003743
VL2	400/50 (480/60)	S003736	S00376	S003736



L1	S001094
L2	S001095
L3	S001096

L1	S00112
L2	S00113
L3	S00114

REP MARK	REFERENCES	QTE QTY
1	LB7046	2
2	LB7075	1
3	LH7052	8
4	LH7062	10
5	LH7066	8
6	LH7174	4
7	LJ7194	4

REP MARK	REFERENCES	QTE QTY	REP MARK	REFERENCES	QTE QTY
8	LJ7289	8	20	S002337	4
9	LJ7297	1	21	S003684	1
10	LJ7304	4	22	XJ36561	1
11	LJ7322	6	23	S001071	6
12	LW00407	2	24	LB7108	2
13	MA2612	1	25	LB00704	2
14	S000867	1	26	ED3011	1
15	S001024	1	27	LT7710	1
16	S001066	1	28	DR2403	1
17	S001079	1	29	DR2405	1
18	S001098	1	30	DR7747	1
19	S001375	2	31	LA7006	2

UNITE DE LEVAGE / LIFTING UNIT				
	V/HZ	L1	L2	L3
VL1	400/ 50 (480/60)	SO03734	SO03738	SO03742
VL1	380/60	SO03735	SO03739	SO03743
VL2	400/50 (480/60)	SO03736	SO03736	SO03736

MOTOREDUCTEUR DE DIRECTION / TRAVERSING GEARMOTOR		
	400V/50HZ (480V/60HZ)	380V/60HZ
16 / 4 m/mn	SO03811	SO03875
20 / 5 m/mn	SO03872	SO03877
variation	SO03808	SO03808

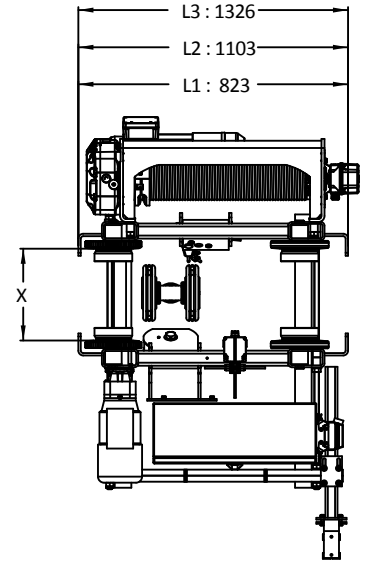
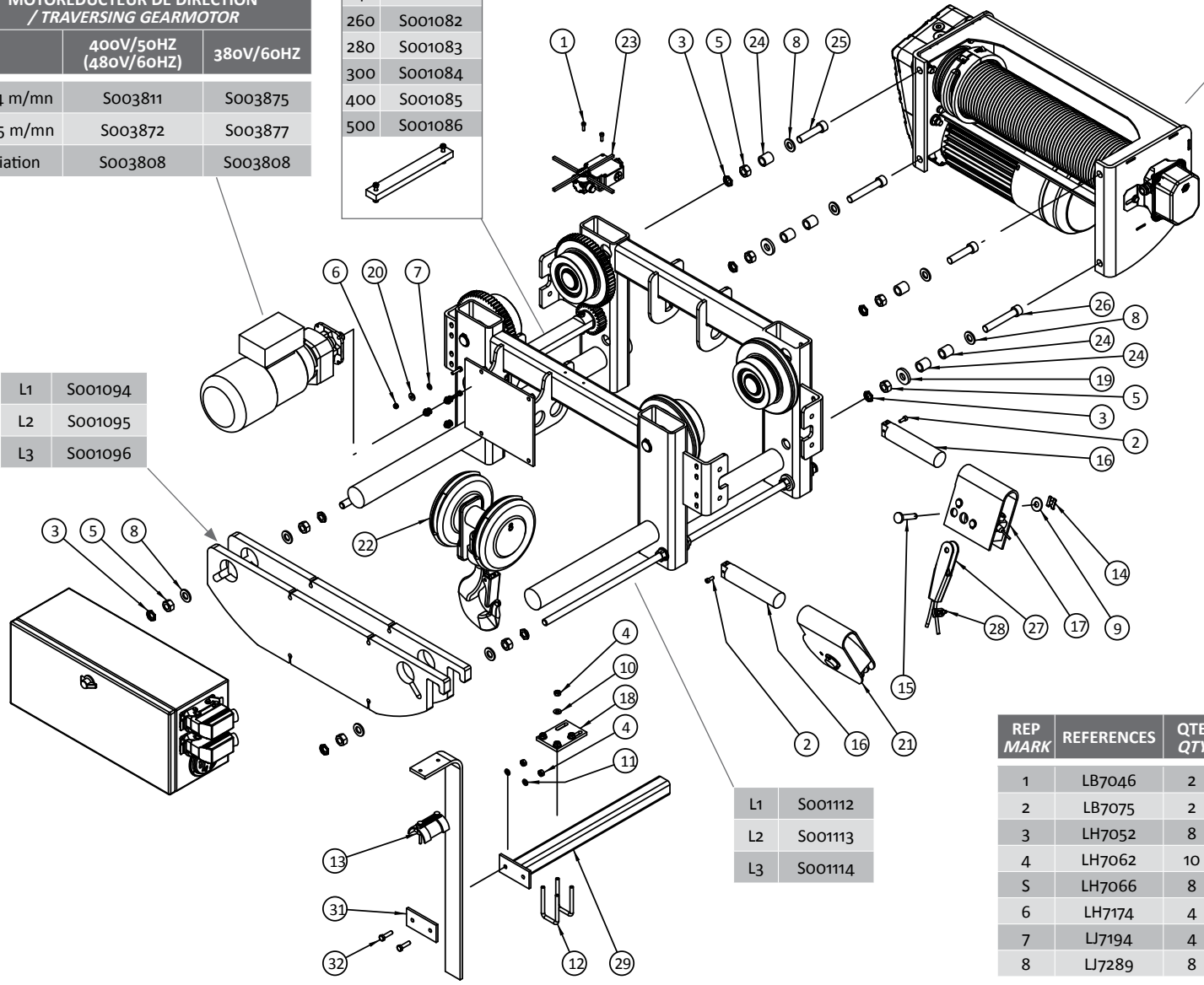
X	REFERENCES
200	SO01080
240	SO01081
260	SO01082
280	SO01083
300	SO01084
400	SO01085
500	SO01086

L1	SO01094
L2	SO01095
L3	SO01096

L1	SO01112
L2	SO01113
L3	SO01114

REP MARK	REFERENCES	QTE QTY
1	LB7046	2
2	LB7075	2
3	LH7052	8
4	LH7062	10
5	LH7066	8
6	LH7174	4
7	LJ7194	4
8	LJ7289	8

REP MARK	REFERENCES	QTE QTY	REP MARK	REFERENCES	QTE QTY
9	LJ7297	1	21	SO03677	1
10	LJ7304	4	22	SO03682	1
11	LJ7322	6	23	XJ36561	1
12	LW00407	2	24	SO01071	6
13	MA2612	1	25	LB7108	2
14	SO00867	1	26	LB00704	2
15	SO01024	1	27	ED3011	1
16	SO01066	2	28	LT7710	1
17	SO01079	1	29	DR2403	1
18	SO01098	1	30	DR2405	1
19	SO01375	2	31	DR7747	1
20	SO02337	4	32	LA7006	2



TE2 2/1 VL1-VL2 MONORAIL AE1C

MONORAIL

MOTOREDUCTEUR DE DIRECTION / TRAVERSING GEARMOTOR		
	400V/50HZ (480V/60HZ)	380V/60HZ
16 / 4 m/mn	S003811	S003875
20 / 5 m/mn	S003872	S003877
variation	S003808	S003808

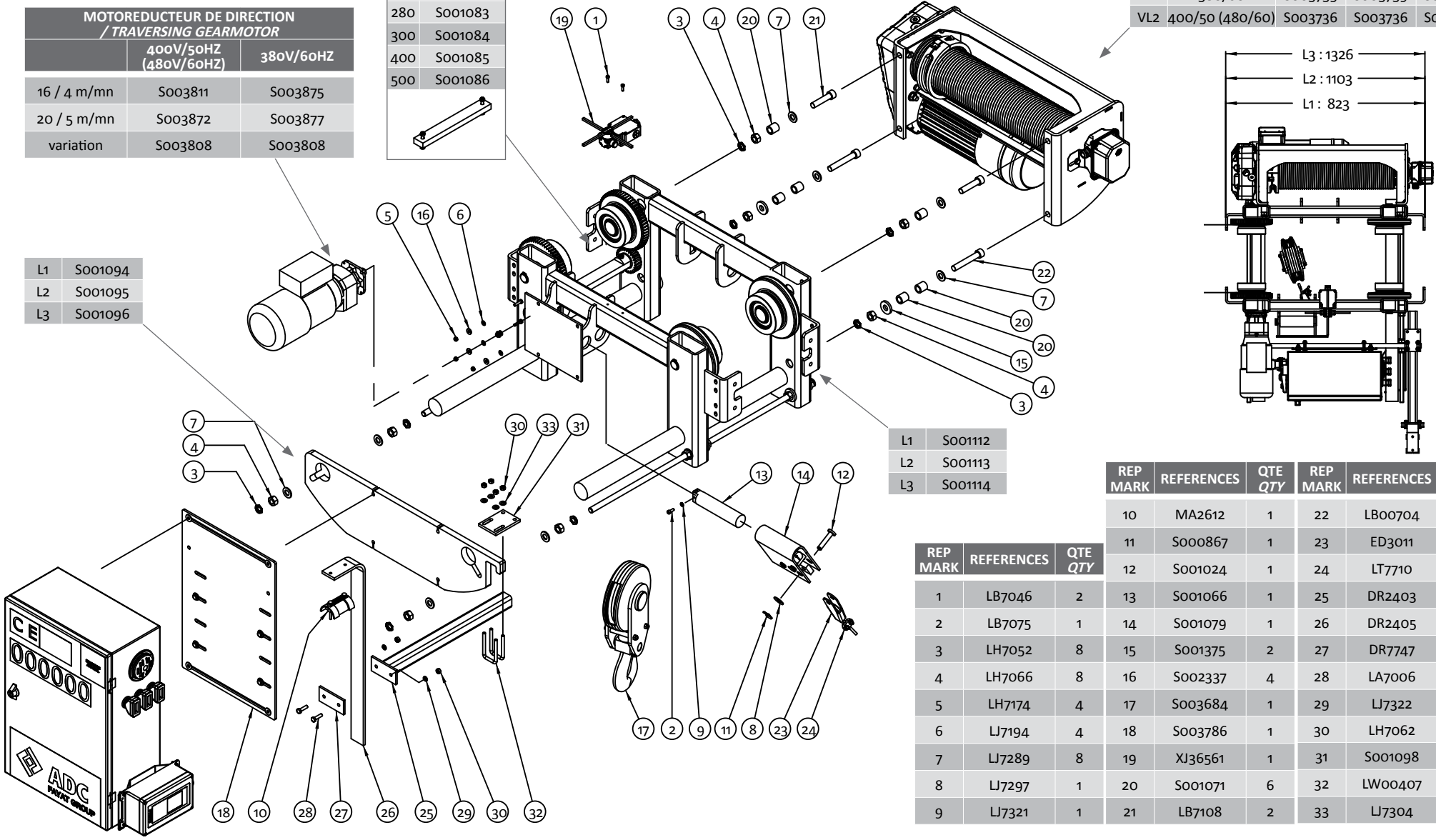
X	REFERENCES
200	S001080
240	S001081
260	S001082
280	S001083
300	S001084
400	S001085
500	S001086

UNITE DE LEVAGE / LIFTING UNIT				
	V/HZ	L1	L2	L3
VL1	400/50 (480/60)	S003734	S003738	S003742
VL1	380/60	S003735	S003739	S003743
VL2	400/50 (480/60)	S003736	S003736	S003736

L1	S001094
L2	S001095
L3	S001096

L1	S001112
L2	S001113
L3	S001114

REP MARK	REFERENCES	QTE QTY	REP MARK	REFERENCES	QTE QTY
10	MA2612	1	22	LB00704	2
11	S000867	1	23	ED3011	1
12	S001024	1	24	LT7710	1
13	S001066	1	25	DR2403	1
14	S001079	1	26	DR2405	1
15	S001375	2	27	DR7747	1
16	S002337	4	28	LA7006	2
17	S003684	1	29	LJ7322	2
18	S003786	1	30	LH7062	6
19	XJ36561	1	31	S001098	1
20	S001071	6	32	LW00407	2
21	LB7108	2	33	LJ7304	4



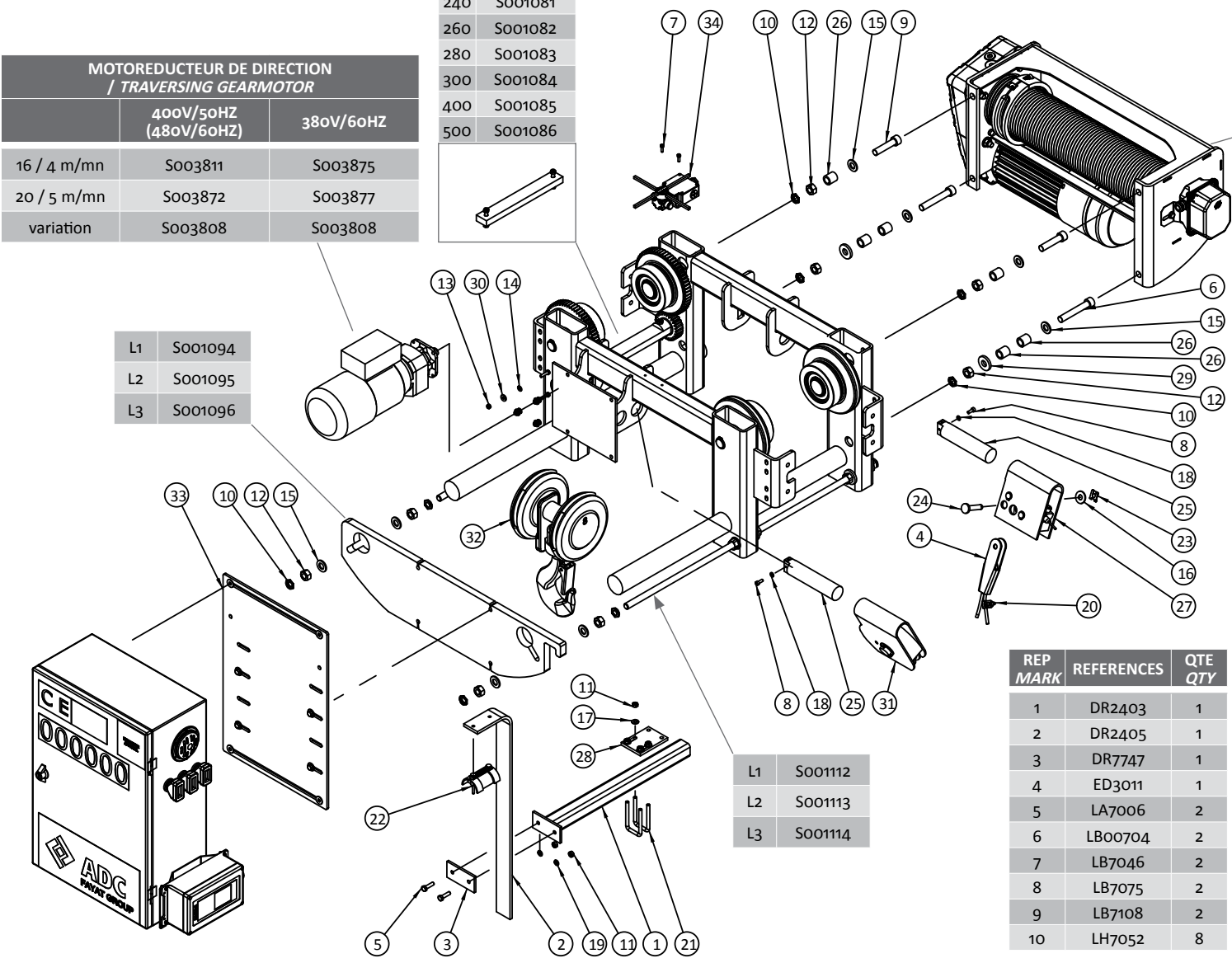
TE2 2/1 VL1-VL2 MONORAIL AE1C

MONORAIL

MOTOREDUCTEUR DE DIRECTION / TRAVERSING GEARMOTOR		
	400V/50HZ (480V/60HZ)	380V/60HZ
16 / 4 m/mn	SO03811	SO03875
20 / 5 m/mn	SO03872	SO03877
variation	SO03808	SO03808

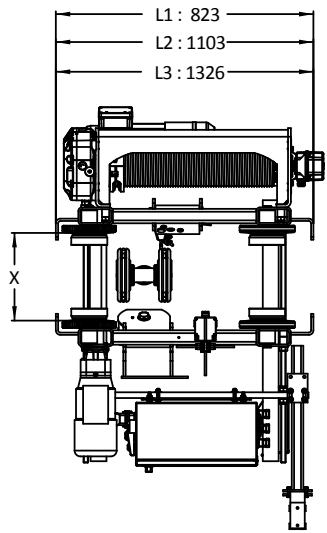
X	REFERENCES
200	SO01080
240	SO01081
260	SO01082
280	SO01083
300	SO01084
400	SO01085
500	SO01086

UNITE DE LEVAGE / LIFTING UNIT				
	V/HZ	L1	L2	L3
VL1	400/50 (480/60)	SO03734	SO03738	SO03742
VL1	380/60	SO03735	SO03739	SO03743
VL2	400/50 (480/60)	SO03736	SO03736	SO03736



L1	SO01094
L2	SO01095
L3	SO01096

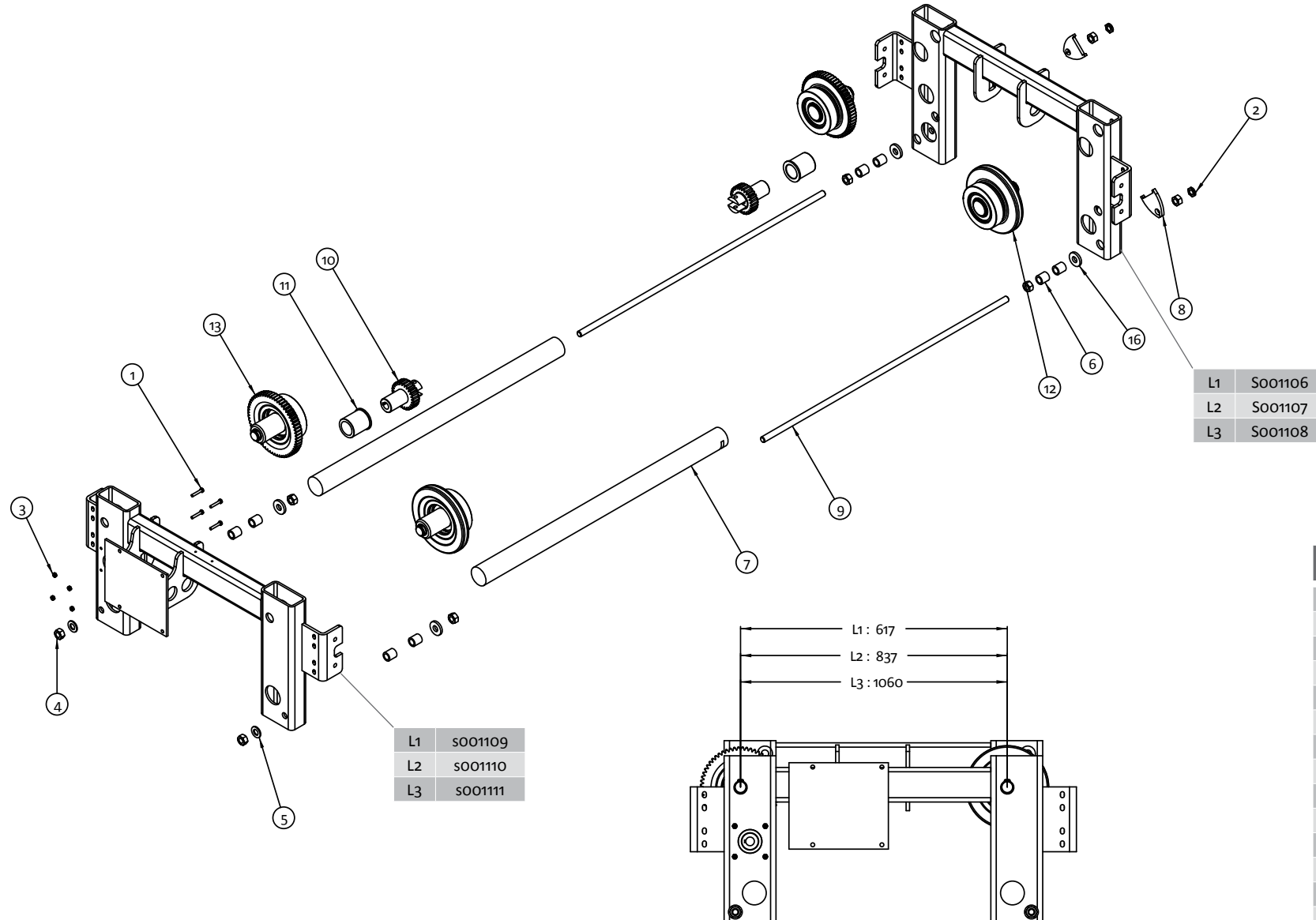
L1	SO01112
L2	SO01113
L3	SO01114



REP MARK	REFERENCES	QTE QTY
1	DR2403	1
2	DR2405	1
3	DR7747	1
4	ED3011	1
5	LA7006	2
6	LB00704	2
7	LB7046	2
8	LB7075	2
9	LB7108	2
10	LH7052	8

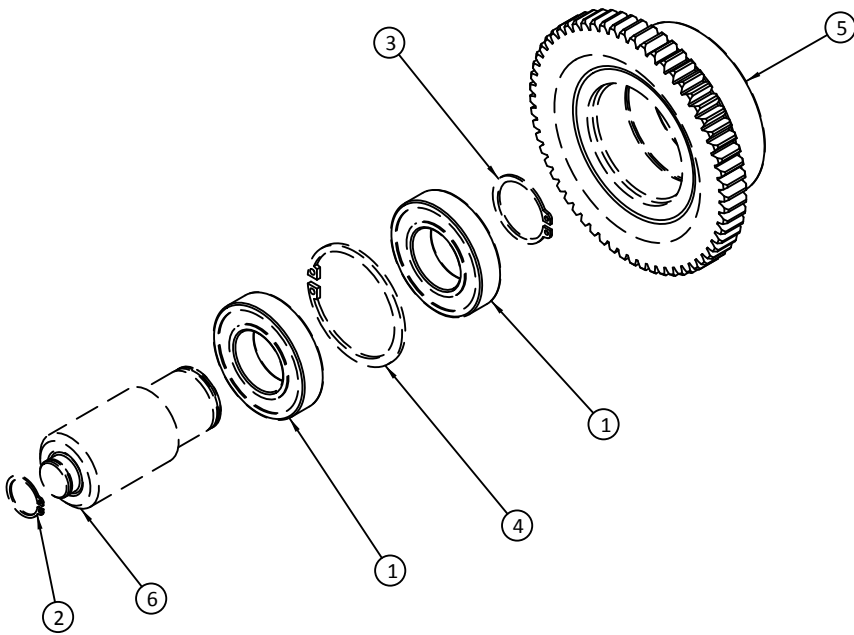
REP MARK	REFERENCES	QTE QTY	REP MARK	REFERENCES	QTE QTY
11	LH7062	6	23	SO00867	1
12	LH7066	8	24	SO01024	1
13	LH7174	4	25	SO01066	2
14	LJ7194	4	26	SO01071	6
15	LJ7289	8	27	SO01079	1
16	LJ7297	1	28	SO01098	1
17	LJ7304	4	29	SO01375	2
18	LJ7321	2	30	SO02337	4
19	LJ7322	2	31	SO03677	1
20	LT7710	1	32	SO03682	1
21	LW00407	2	33	SO03786	1
22	MA2612	1	34	XJ36561	1

REFERENCES L1 : SOO1112 - L2 : SOO1113 - L3 : SOO1114



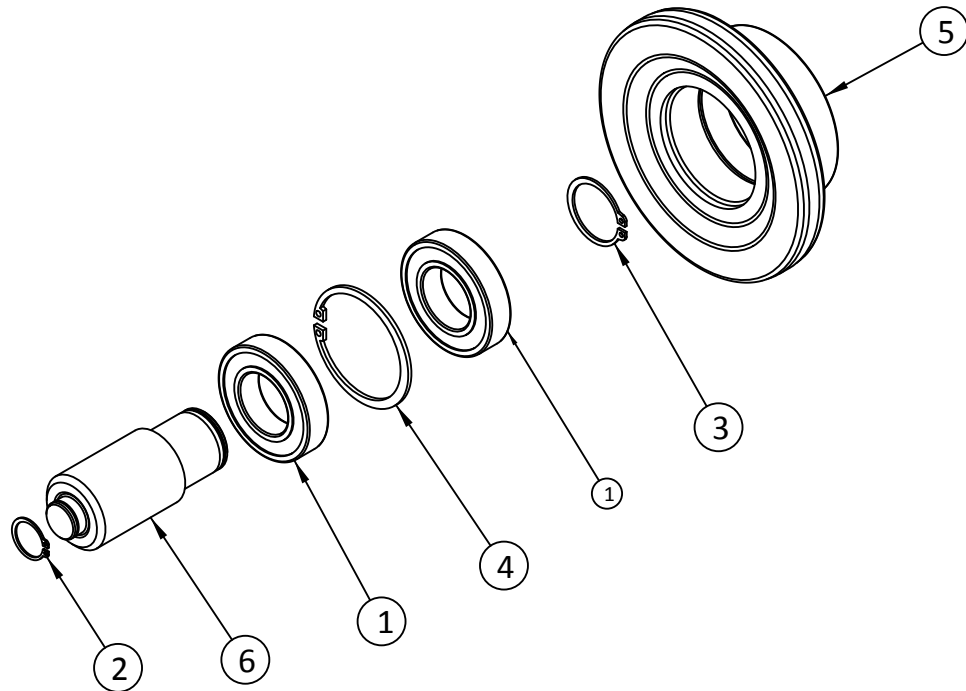
REP MARK	REFERENCES	QTE QTY
1	LA7318	4
2	LH7052	2
3	LH7061	4
4	LH7066	8
5	LJ7289	2
6	SOO1071	8
7	SOO1091	2
8	SOO1092	2
9	SOO1093	2
10	SOO1099	2
11	SOO1100	2
12	SOO1104	2
13	SOO1105	2
16	SOO1375	4

GALET MOTEUR - MOTOR WHEEL
REFERENCE S001105



REP MARK	REFERENCES	QTE QTY
1	FA2783	2
2	LS00025	1
3	LS7400	1
4	LS7404	1
5	S001102	1
6	S001103	1

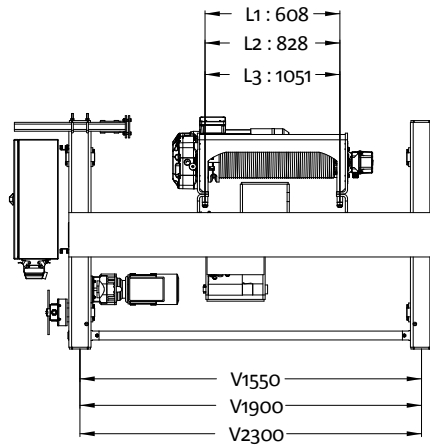
GALET FOU - FREE WHEEL
REFERENCE S001104



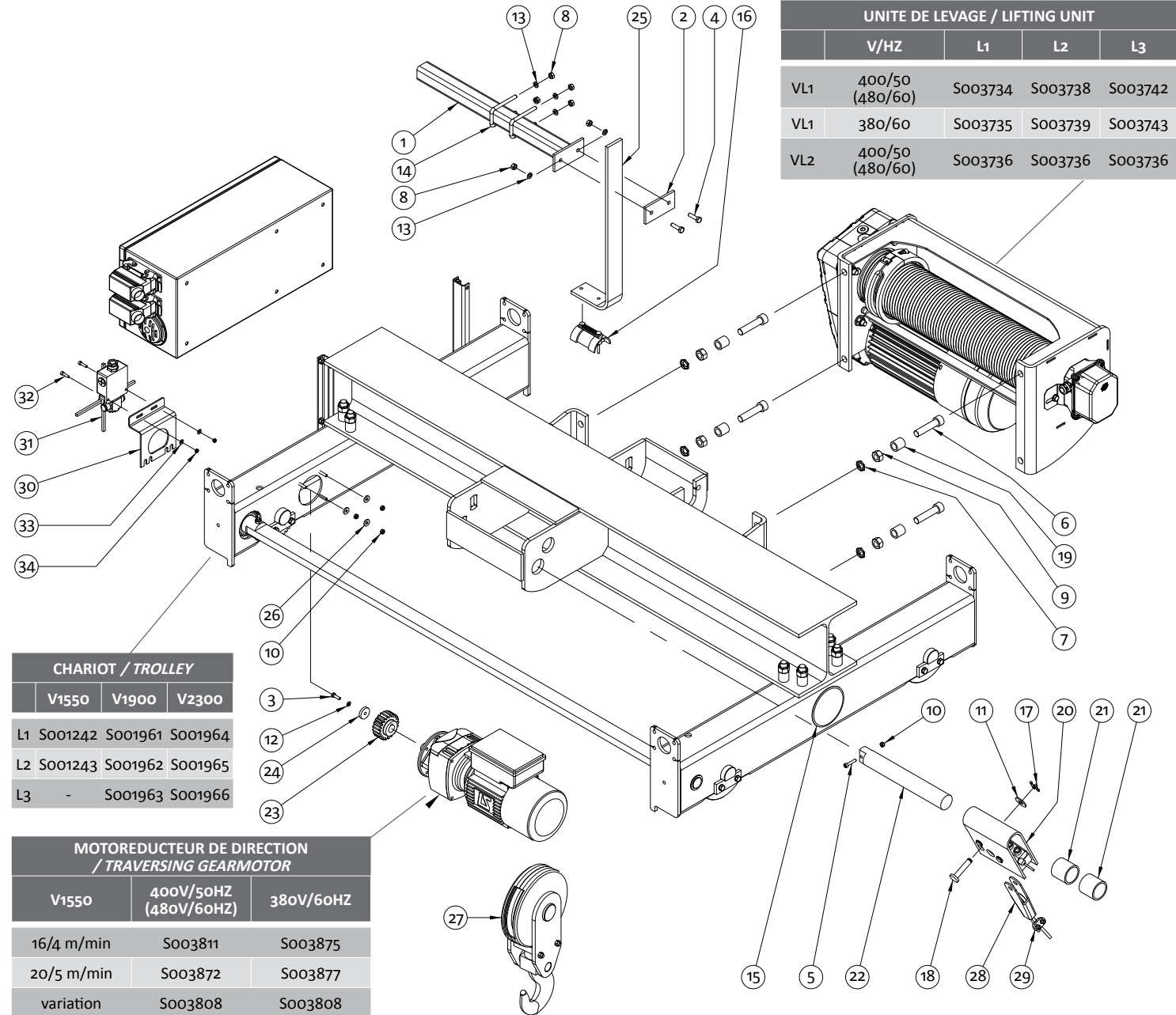
REP MARK	REFERENCES	QTE QTY
1	FA2783	2
2	LS00025	1
3	LS7400	1
4	LS7404	1
5	S001101	1
6	S001103	1

TE2 2/1 VL1-VL2 BIRAIL

BIRAIL



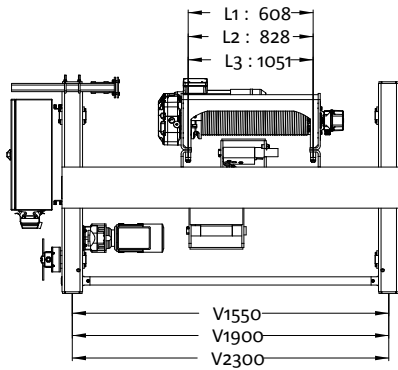
Rep Mark	Références	Qté Qty	Rep Mark	Références	Qté Qty
1	DR2403	1	18	SO01024	1
2	DR7747	1	19	SO01071	4
3	LA7004	1	20	SO01079	1
4	LA7006	2	21	SO01226	2
5	LB7077	1	22	SO01227	1
6	LB7108	4	23	SO01229	1
7	LH7052	4	24	SO01230	1
8	LH7062	10	25	SO01236	1
9	LH7066	4	26	SO02337	3
10	LH7174	4	27	SO03684	1
11	LJ7297	1	28	ED3011	1
12	LJ7321	1	29	LT7710	1
13	LJ7322	10	30	SO01728	1
14	LW00407	2	31	XJ36561	1
15	LW7695	2	32	LB7047	2
16	MA2612	1	33	LJ7300	2
17	SO00867	1	34	LH7060	2



UNITE DE LEVAGE / LIFTING UNIT				
	V/HZ	L1	L2	L3
VL1	400/50 (480/60)	SO03734	SO03738	SO03742
VL1	380/60	SO03735	SO03739	SO03743
VL2	400/50 (480/60)	SO03736	SO03736	SO03736

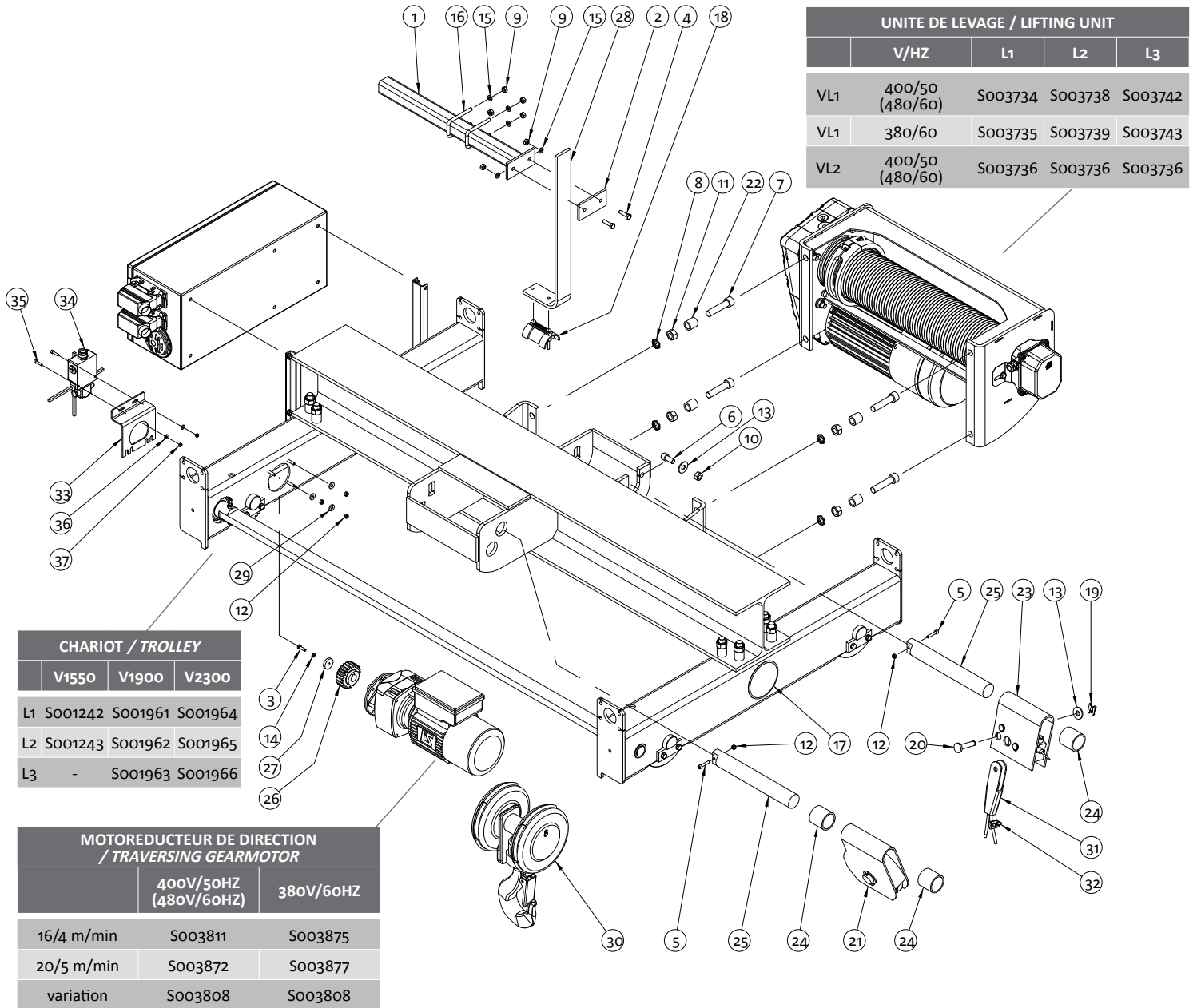
CHARIOT / TROLLEY		
V1550	V1900	V2300
L1 SO01242	SO01961	SO01964
L2 SO01243	SO01962	SO01965
L3 -	SO01963	SO01966

MOTOREDUCTEUR DE DIRECTION / TRAVERSING GERMOTOR		
V1550	400V/50HZ (480V/60HZ)	380V/60HZ
16/4 m/min	SO03811	SO03875
20/5 m/min	SO03872	SO03877
variation	SO03808	SO03808



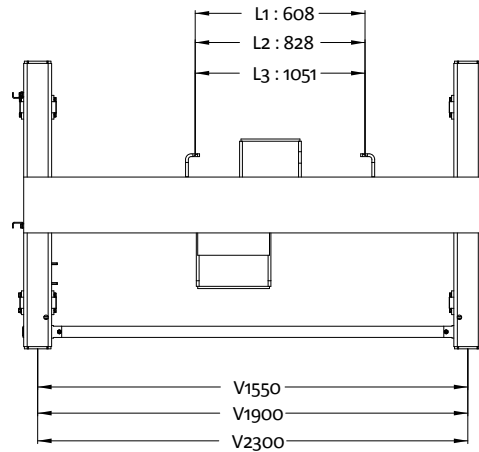
Rep Mark	Références	Qté Qty
1	DR2403	1
2	DR7747	1
3	LA7004	1
4	LA7006	2
5	LB7077	2
6	LB7099	1
7	LB7108	4
8	LH7052	4
9	LH7062	10
10	LH7064	1
11	LH7066	4
12	LH7174	5
13	LJ7297	2
14	LJ7321	1
15	LJ7322	10
16	LW00407	2
17	LW7695	2
18	MA2612	1

Rep Mark	Références	Qté Qty
19	S000867	1
20	S001024	1
21	S001035	1
22	S001071	4
23	S001079	1
24	S001226	3
25	S001227	2
26	S001229	1
27	S001230	1
28	S001236	1
29	S002337	3
30	S003682	1
31	ED3011	1
32	LT7710	1
33	S001728	1
34	XJ36561	1
35	LB7047	2
36	LJ7300	2
37	LH7060	2

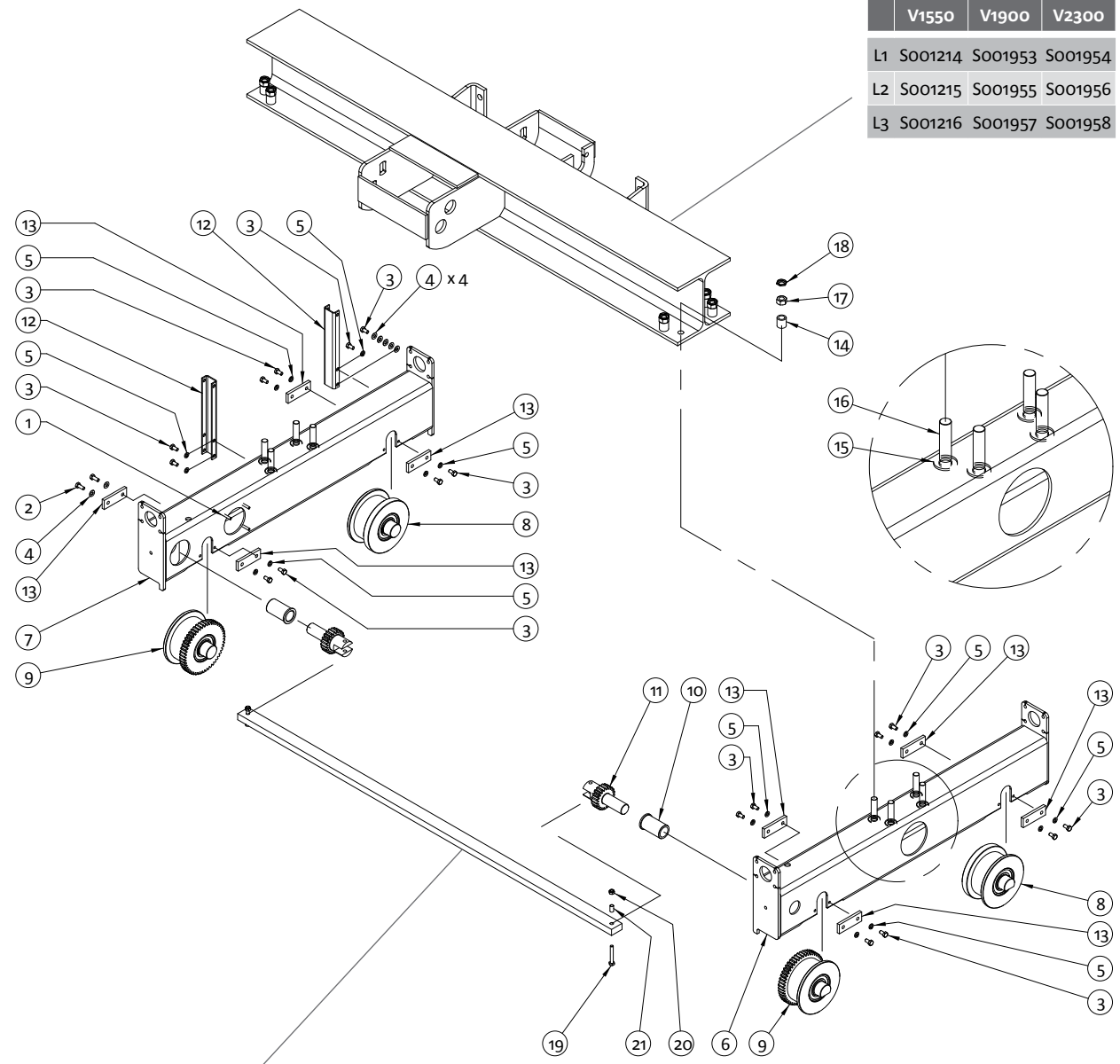


TE2 CHARIOT BIRAIL / TROLLEY

BIRAIL



	V1550	V1900	V2300
L1	S001214	S001953	S001954
L2	S001215	S001955	S001956
L3	S001216	S001957	S001958

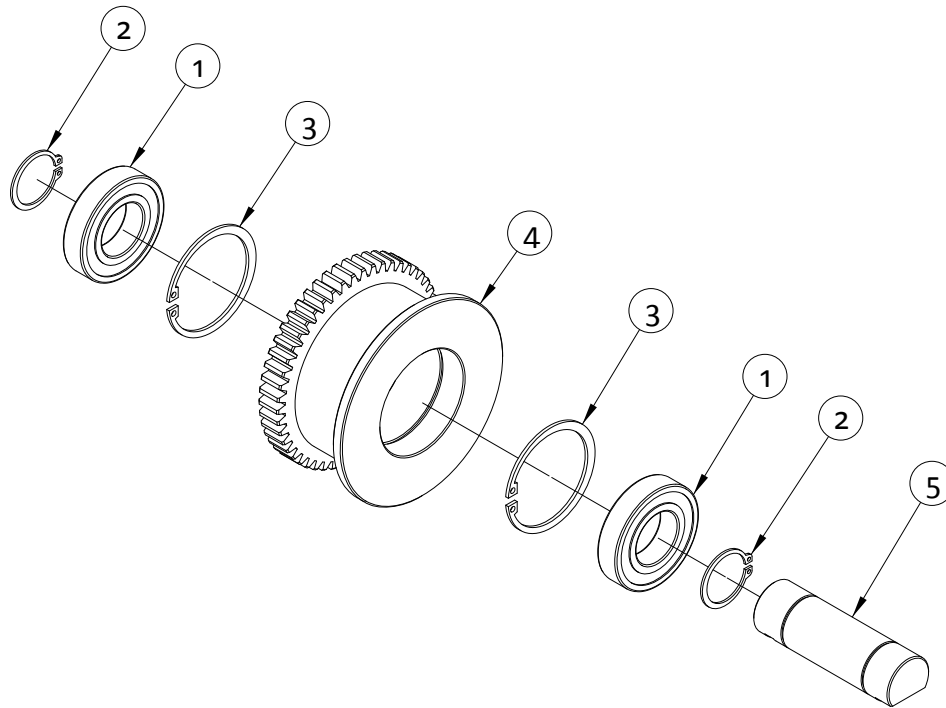


Rep Mark	Références	Qté Qty
1	LA00059	3
2	LA7021	2
3	LA7353	18
4	LJ7304	7
5	LJ7322	17
6	S001219	1
7	S001220	1
8	S001224	2
9	S001225	2
10	S001231	2

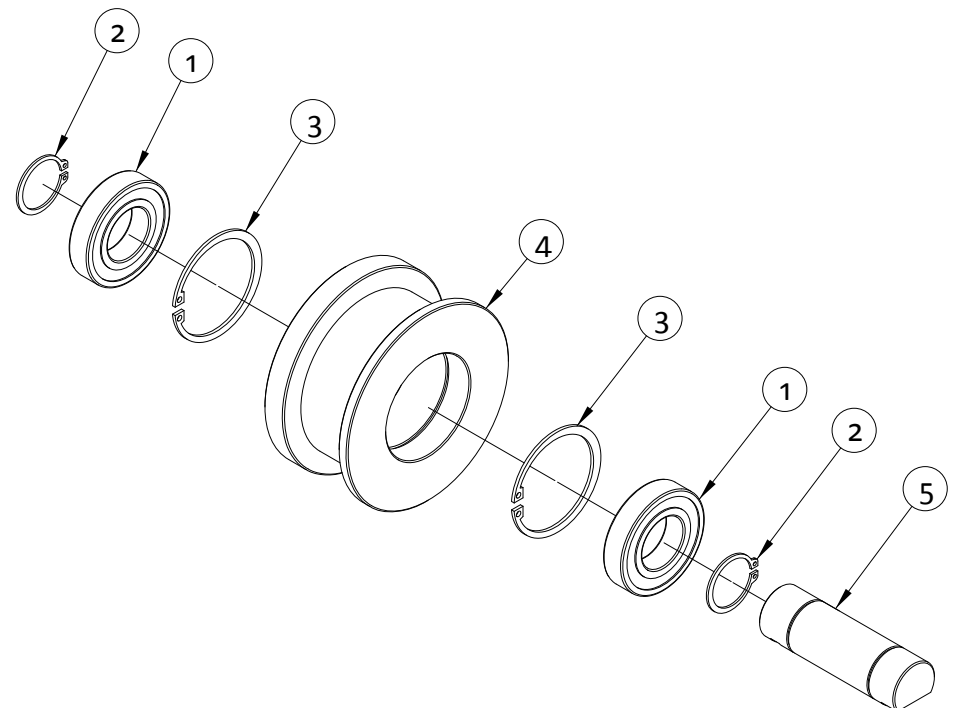
Rep Mark	Références	Qté Qty
11	S001228	2
12	S001235	2
13	DP5965	8
14	S001071	8
15	LJ7289	8
16	LB7108	8
17	LH7066	8
18	LH7052	8
19	LA00124	2
20	LH7175	2
21	S003833	2

V1550	V1900	V2300
S001232	S001959	S001960

GALET MOTEUR - MOTOR WHEEL REFERENCE S001225



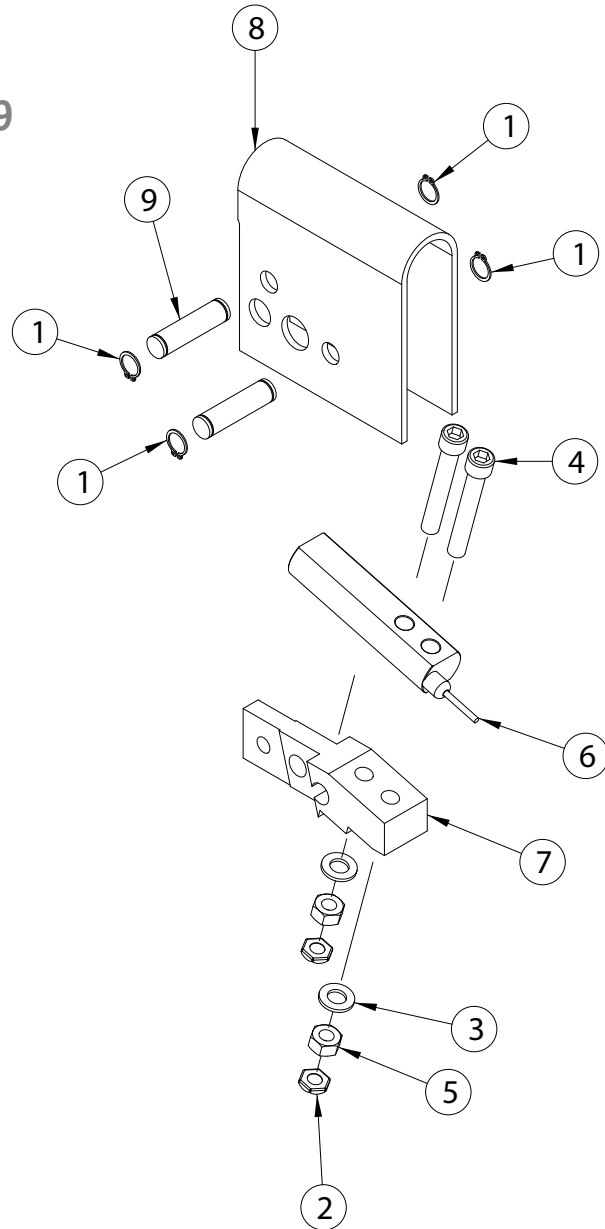
GALET FOU - FREE WHEEL REFERENCE S001224



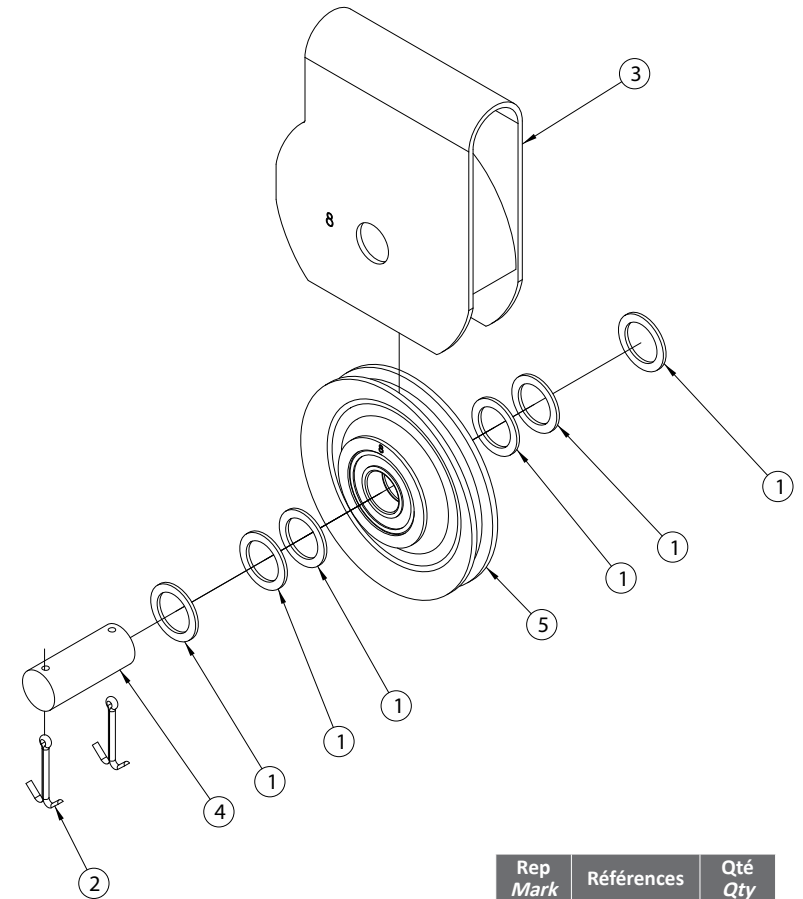
Rep Mark	Références	Qté Qty
1	FA2782	2
2	LS7219	2
3	LS7414	2
4	S001222	1
5	S001223	1

Rep Mark	Références	Qté Qty
1	FA2782	2
2	LS7219	2
3	LS7414	2
4	S001221	1
5	S001223	1

TRAVERSE DE POINT FIXE ROPE ANCHORAGE SUSPENSION REFERENCE S001079



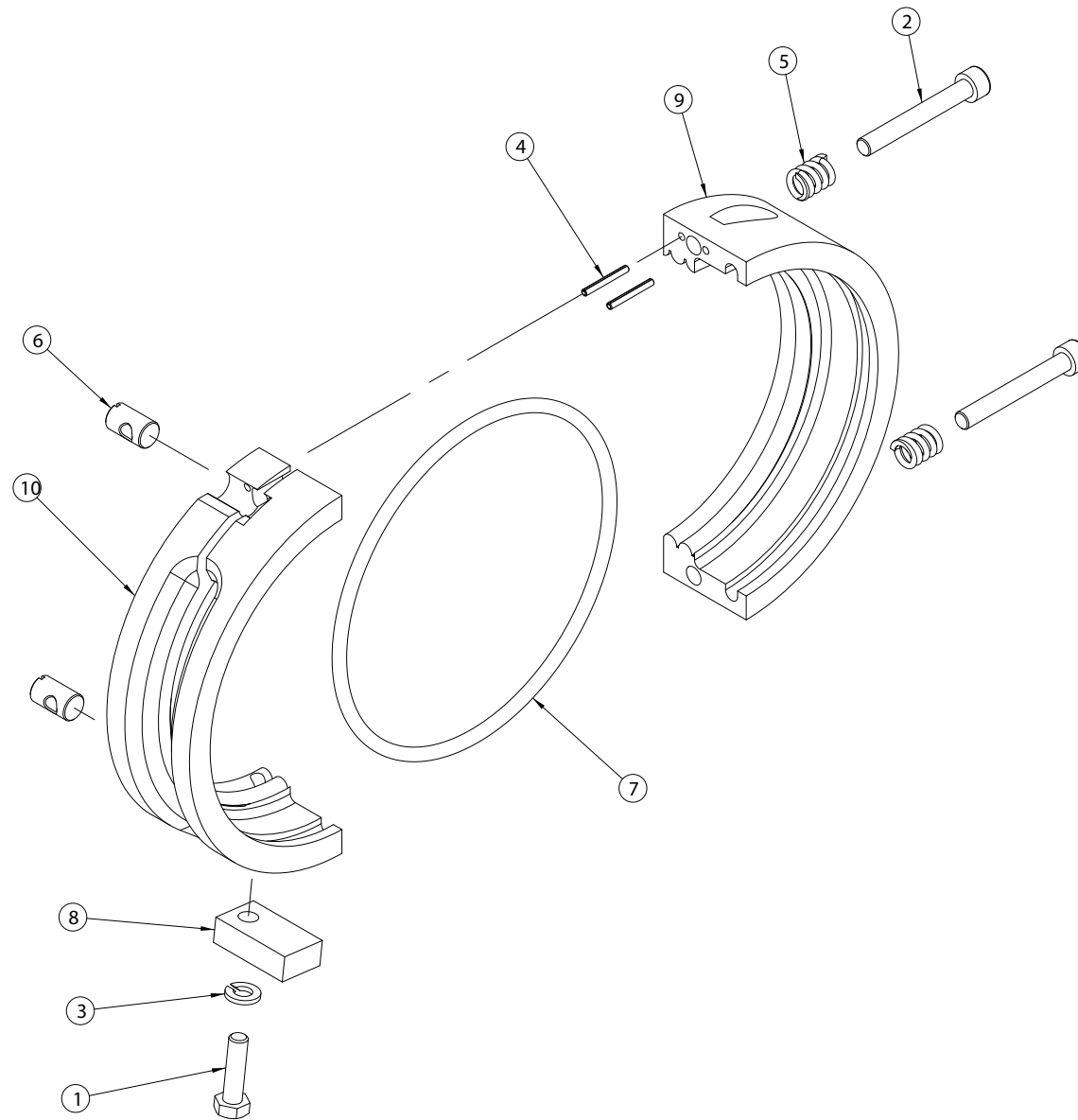
TRAVERSE DE RENVOI - ROPE SHEAVE UNIT FOR 4/1 REEVING REFERENCE S003677



Rep Mark	Références	Qté Qty
1	LS00014	4
2	LH7051	2
3	LJ7193	2
4	S000947	2
5	S000951	2
6	YC2802	1
7	S001067	1
8	S001068	1
9	S001070	2

Rep Mark	Références	Qté Qty
1	FL3015	6
2	LR7483	2
3	S001021	1
4	S001022	1
5	S003676	1

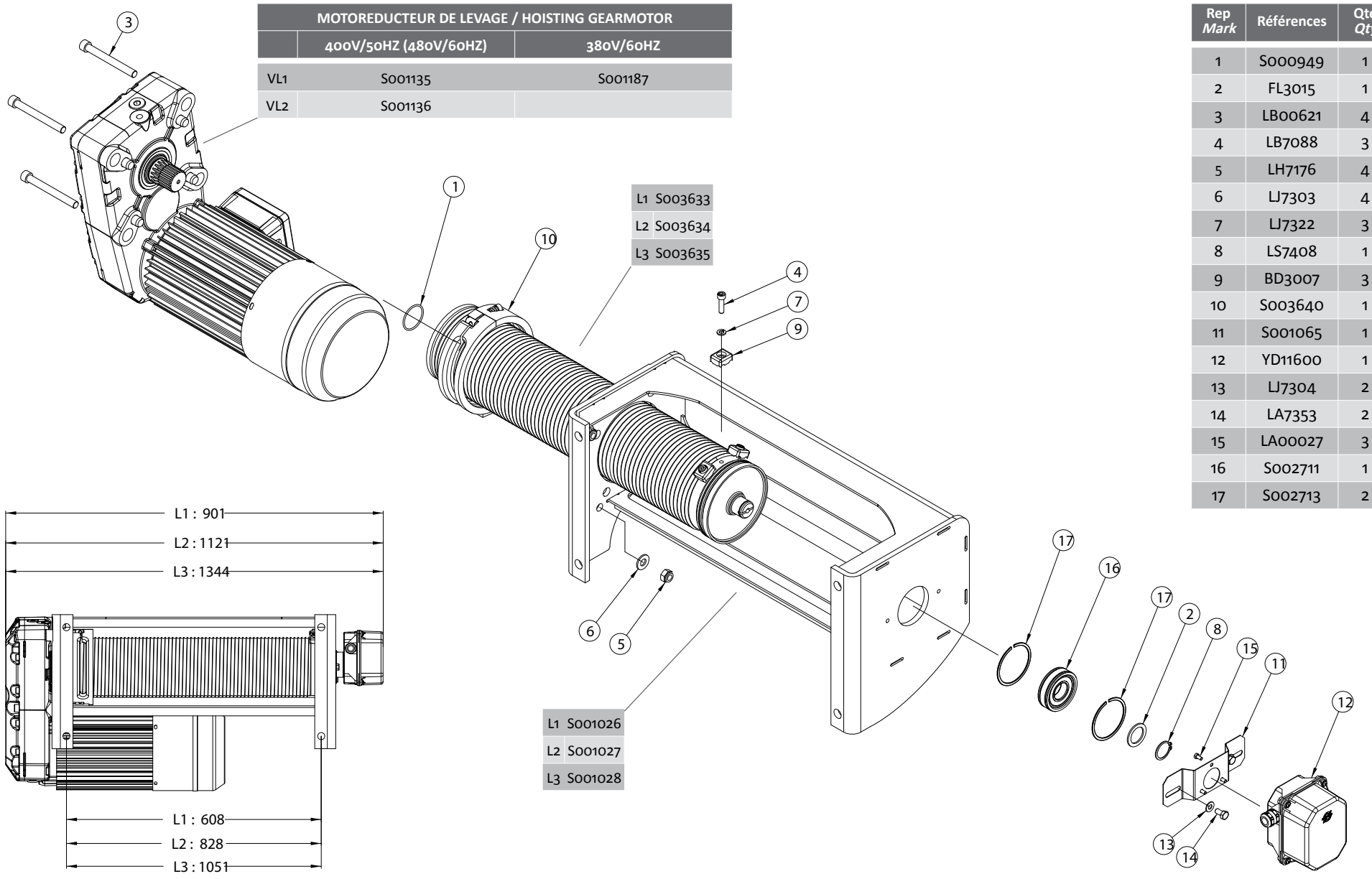
TE2 MONORAIL & BIRAIL - GUIDE CÂBLE - ROPE GUIDE REFERENCE S003640



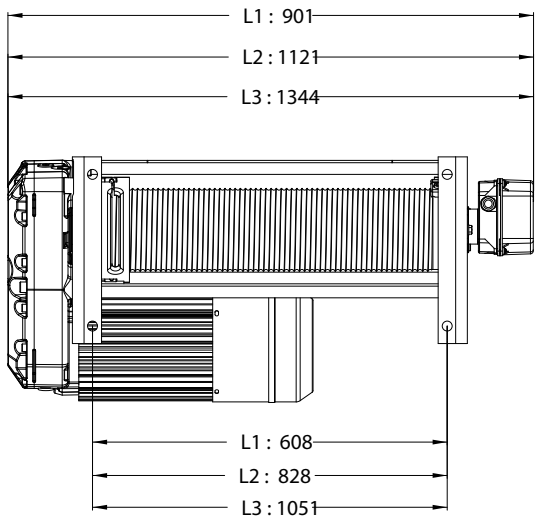
Rep Mark	Références	Qté Qty
1	LA7006	1
2	LB7090	2
3	LJ7322	1
4	LR7260	2
5	MF3088	2
6	S000868	2
7	S000922	1
8	S001069	1
9	S003639	1
10	S003639	1

TE2 MONORAIL & BIRAIL UNITE DE LEVAGE / LIFTING UNIT

BIRAIL & MONORAIL

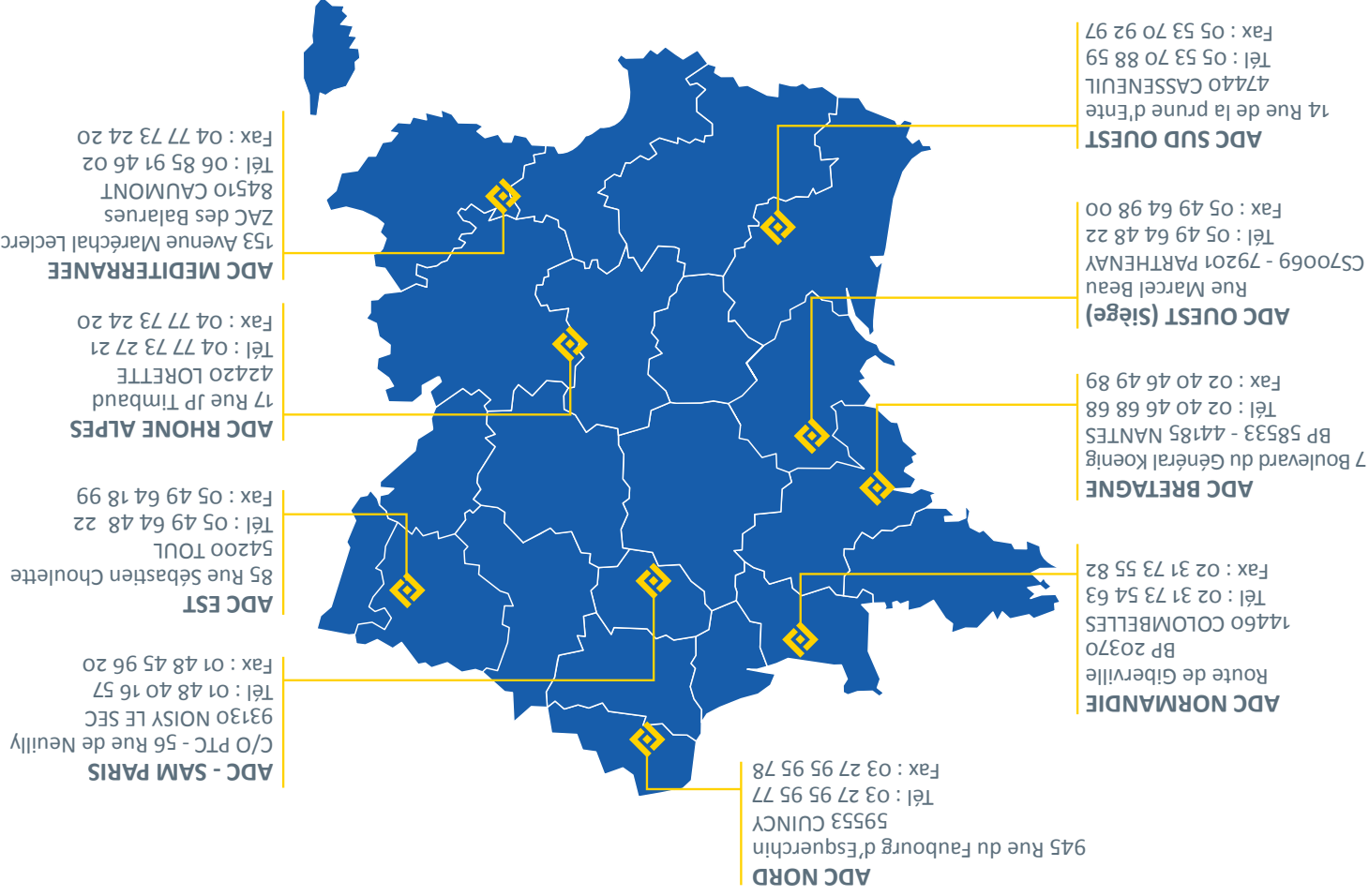


Rep Mark	Références	Qté Qty
1	S000949	1
2	FL3015	1
3	LB00621	4
4	LB7088	3
5	LH7176	4
6	LJ7303	4
7	LJ7322	3
8	LS7408	1
9	BD3007	3
10	S003640	1
11	S001065	1
12	YD11600	1
13	LJ7304	2
14	LA7353	2
15	LA00027	3
16	S002711	1
17	S002713	2



ADC un réseau de services de proximité

ADC after sales department



ADC
FAYAT GROUP

Rue Marcel Beau
CS70069 / 79 201 PARTHENAY CEDEX FRANCE
Tél. : +33 (0) 5 49 64 48 22 / Fax : +33 (0) 5 49 64 18 99
www.adc.fr / adc@adc.fr